

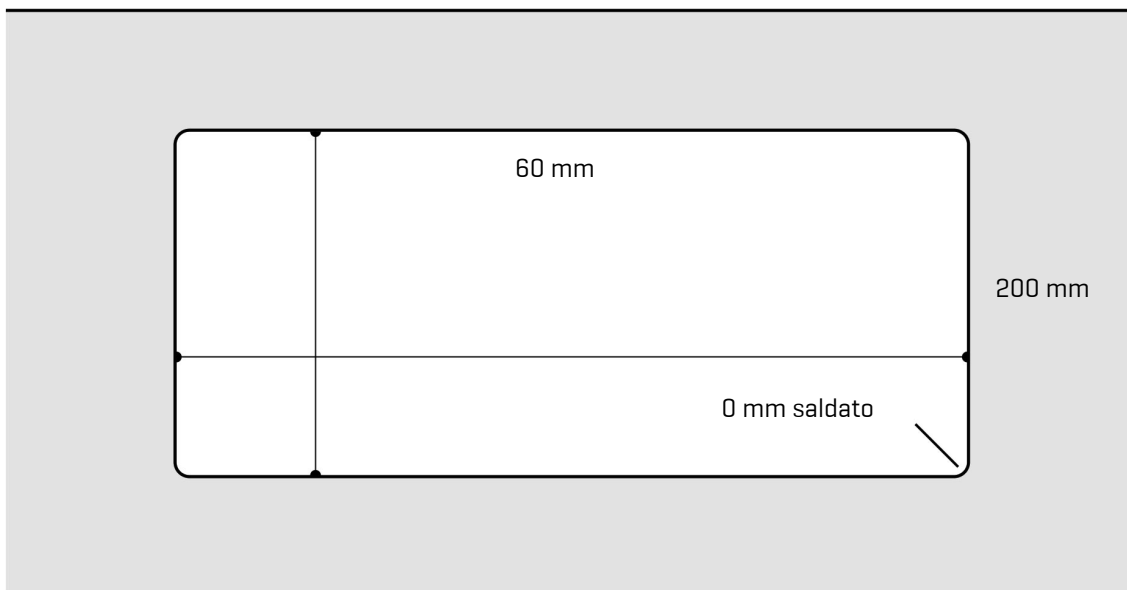
# ARTINOX

Installazione  
*Installation type*

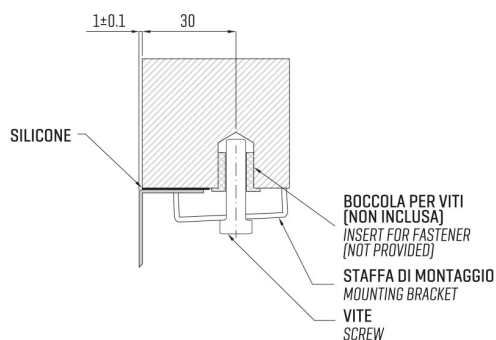
**Sottotop**  
***Under mount***

Codice  
*Code*

PR045



Dettagli tecnici  
*Technical details*



\*Artinox Spa si riserva il diritto di modificare le caratteristiche dei prodotti in qualsiasi momento. I dati tecnici, le illustrazioni e le informazioni non sono vincolanti. Artinox Spa non è responsabile per eventuali errori. Prima della foratura, verificare che l'articolo e le dimensioni corrispondano all'ordine.

\*Artinox Spa reserves the right to modify the characteristics of the products at any time. Technical data, illustrations and information are non-binding. Artinox Spa is not responsible for any mistakes. Before cutting, please check that the item and dimensions match your order.