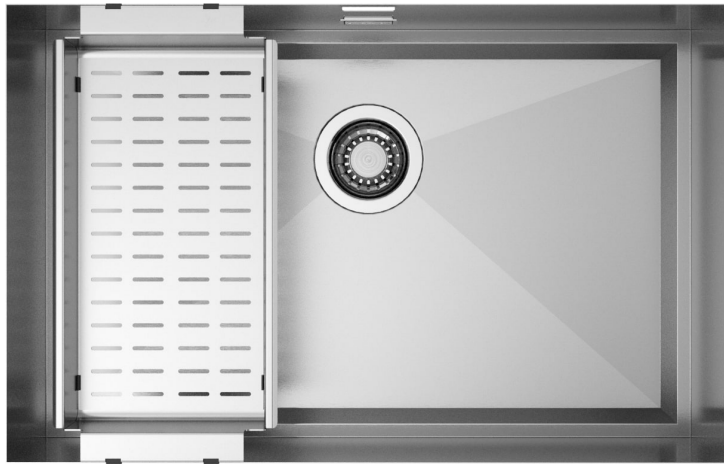


ARTINOX

# SHORE 65

PRO  
Integrati



---

## Installazione

Integrato

---

## Codice

SBSH65

---

## Descrizione

Shore presenta l'innovativa installazione con pareti in continuità al piano di lavoro e il fondo in acciaio inox a vista dall'esclusivo perimetro inclinato a 45°.

---

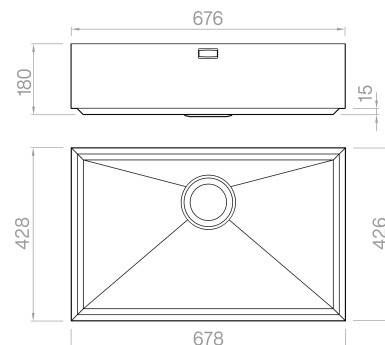
## Accessori in dotazione

16 - VASCHETTA FORATA

---

## Dati tecnici

Materiale	AISI 304
Finitura	Satinato
Raggio interno	0 mm saldato
Misure esterne	716 x 466 mm
Misure vasca	650 x 400 mm
Profondità vasca	175 mm
Piletta	inox 3 1/2"
Base	750 mm



Artinox SpA si riserva il diritto, senza alcun preavviso, di modificare le caratteristiche dei propri prodotti e la loro disponibilità in qualsiasi momento. Tutti i dati tecnici, le illustrazioni e le informazioni relative ai prodotti non sono vincolanti per Artinox SpA, che non sarà responsabile di eventuali errori di illustrazione, testo e/o traduzione.