

ARTINOX

RADIUS MARINA 50

READY
Sinks



Installazione

Filotop

Codice

SABG50MR

Descrizione

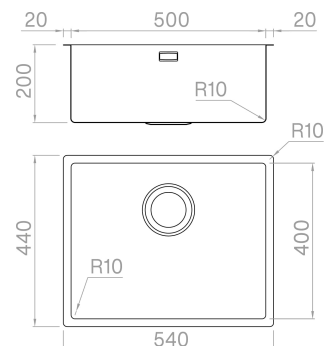
Realizzata in AISI 316 L di prima qualità, questa brillante soluzione è la migliore quando gli spazi sono contenuti. La zona ribassata permette di alloggiare il mescolatore all'interno dell'area operativa.

Accessori in dotazione

54 - TAGLIERE PAPERSTONE
51 - VASCHETTA MARINA INCLINATA
52 - CIRCLE STEEL

Dati tecnici

Materiale	AISI 316 L
Finitura	Satinato
Raggio interno	10 mm saldato
Misure esterne	540 x 440 mm
Misure vasca	500 x 400 mm
Profondità vasca	200 mm
Piletta	inox 3 1/2"
Base	600 mm



Artinox SpA si riserva il diritto, senza alcun preavviso, di modificare le caratteristiche dei propri prodotti e la loro disponibilità in qualsiasi momento. Tutti i dati tecnici, le illustrazioni e le informazioni relative ai prodotti non sono vincolanti per Artinox SpA, che non sarà responsabile di eventuali errori di illustrazione, testo e/o traduzione.