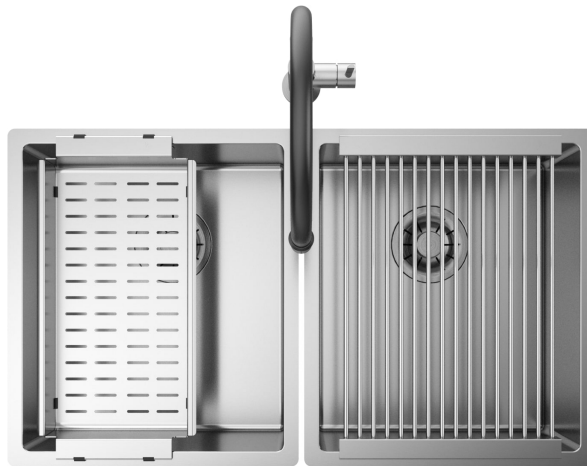


ARTINOX

RADIUS 34-34

READY
Sinks



Installazione

Sottotop

Codice

SAB034R1

Descrizione

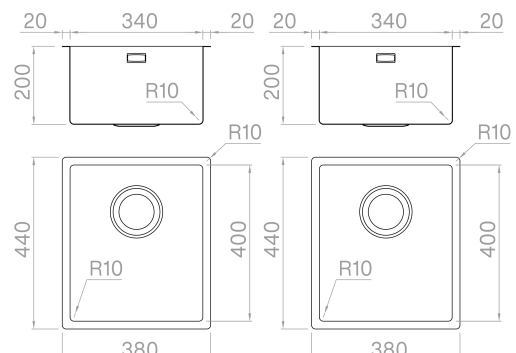
La collezione Radius ha un'ampia scelta di lavelli, realizzati con angoli interni raggio 10 mm. La precisione si somma all'essenzialità delle geometrie.

Accessori in dotazione

12 - GRIGLIA
16 - VASCHETTA FORATA
39 - HERO

Dati tecnici

Materiale	AISI 304
Finitura	Satinato
Raggio interno	10 mm saldato
Misure esterne	380 x 440 mm
Misure vasca	340 x 400 mm
Profondità vasca	200 mm
Piletta	inox 3 1/2"
Base	600 mm



Artinox SpA si riserva il diritto, senza alcun preavviso, di modificare le caratteristiche dei propri prodotti e la loro disponibilità in qualsiasi momento. Tutti i dati tecnici, le illustrazioni e le informazioni relative ai prodotti non sono vincolanti per Artinox SpA, che non sarà responsabile di eventuali errori di illustrazione, testo e/o traduzione.