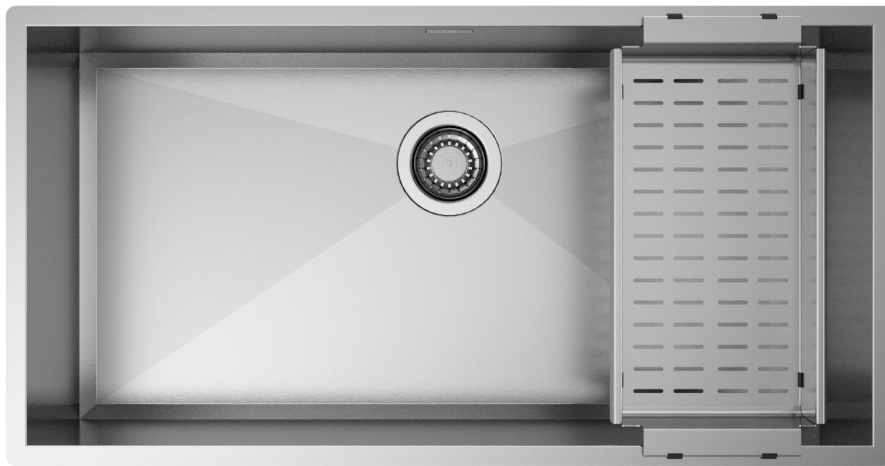


ARTINOX

# PRISMA 81

PRO  
Sinks



## Installazione

Sopratop

## Codice

SBPRI81

## Descrizione

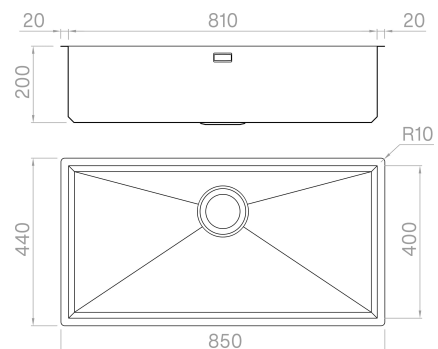
Un connubio perfetto tra precisione e geometria: in Prisma gli angoli delle pareti a raggio zero si uniscono al fondo grazie a un esclusivo perimetro inclinato a 45°.

## Accessori in dotazione

16 - VASCHETTA FORATA

## Dati tecnici

Materiale	AISI 304
Finitura	Satinato
Raggio interno	0 mm saldato
Misure esterne	850 x 440 mm
Misure vasca	810 x 400 mm
Profondità vasca	200 mm
Piletta	inox 3 1/2"
Base	900 mm



Artinox SpA si riserva il diritto, senza alcun preavviso, di modificare le caratteristiche dei propri prodotti e la loro disponibilità in qualsiasi momento. Tutti i dati tecnici, le illustrazioni e le informazioni relative ai prodotti non sono vincolanti per Artinox SpA, che non sarà responsabile di eventuali errori di illustrazione, testo e/o traduzione.