

ARTINOX

## PRISMA 81

SOLO  
Sinks



---

### Installazione

Filotop

---

### Codice

PRG81

---

### Descrizione

Un connubio perfetto tra precisione e geometria: in Prisma gli angoli delle pareti a raggio zero si uniscono al fondo grazie a un esclusivo perimetro inclinato a 45°.

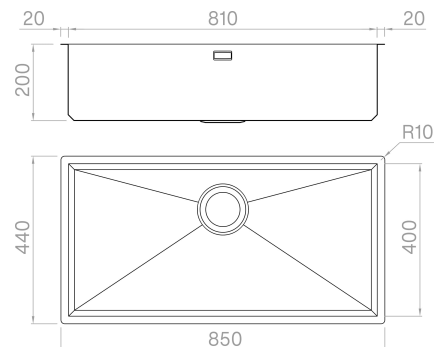
---

### Accessori in dotazione

---

### Dati tecnici

Materiale	AISI 304
Finitura	Satinato
Raggio interno	0 mm saldato
Misure esterne	850 x 440 mm
Misure vasca	810 x 400 mm
Profondità vasca	200 mm
Piletta	inox 3 ½"
Base	900 mm



Artinox SpA si riserva il diritto, senza alcun preavviso, di modificare le caratteristiche dei propri prodotti e la loro disponibilità in qualsiasi momento. Tutti i dati tecnici, le illustrazioni e le informazioni relative ai prodotti non sono vincolanti per Artinox SpA, che non sarà responsabile di eventuali errori di illustrazione, testo e/o traduzione.