

ARTINOX

PRISMA 65

READY
Sinks



Installazione

Sopratop

Codice

SAPRI65

Descrizione

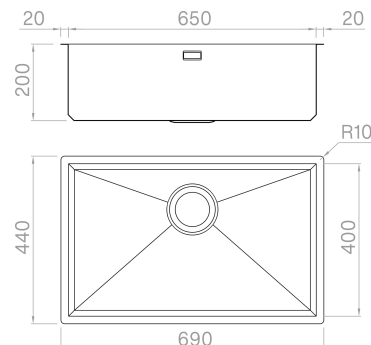
Un connubio perfetto tra precisione e geometria: in Prisma gli angoli delle pareti a raggio zero si uniscono al fondo grazie a un esclusivo perimetro inclinato a 45°.

Accessori in dotazione

3 - TAGLIERE LEGNO ROVERE
23 - VASCHETTA INCLINATA
47 - VERTIGO

Dati tecnici

| | |
|------------------|--------------|
| Materiale | AISI 304 |
| Finitura | Satinato |
| Raggio interno | 0 mm saldato |
| Misure esterne | 690 x 440 mm |
| Misure vasca | 650 x 400 mm |
| Profondità vasca | 200 mm |
| Piletta | inox 3 1/2" |
| Base | 750 mm |



Artinox SpA si riserva il diritto, senza alcun preavviso, di modificare le caratteristiche dei propri prodotti e la loro disponibilità in qualsiasi momento. Tutti i dati tecnici, le illustrazioni e le informazioni relative ai prodotti non sono vincolanti per Artinox SpA, che non sarà responsabile di eventuali errori di illustrazione, testo e/o traduzione.