

ARTINOX

PRISMA 50

READY
Sinks



Installazione

Sottotop

Codice

SAPR050

Descrizione

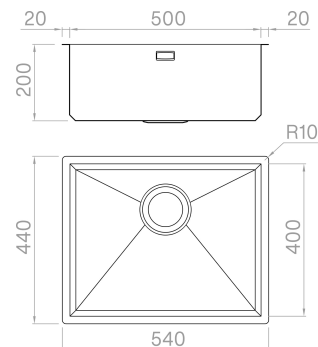
Un connubio perfetto tra precisione e geometria: in Prisma gli angoli delle pareti a raggio zero si uniscono al fondo grazie a un esclusivo perimetro inclinato a 45°.

Accessori in dotazione

3 - TAGLIERE LEGNO ROVERE
23 - VASCHETTA INCLINATA
47 - VERTIGO

Dati tecnici

Materiale	AISI 304
Finitura	Satinato
Raggio interno	0 mm saldato
Misure esterne	540 x 440 mm
Misure vasca	500 x 400 mm
Profondità vasca	200 mm
Piletta	inox 3 ½"
Base	600 mm



Artinox SpA si riserva il diritto, senza alcun preavviso, di modificare le caratteristiche dei propri prodotti e la loro disponibilità in qualsiasi momento. Tutti i dati tecnici, le illustrazioni e le informazioni relative ai prodotti non sono vincolanti per Artinox SpA, che non sarà responsabile di eventuali errori di illustrazione, testo e/o traduzione.