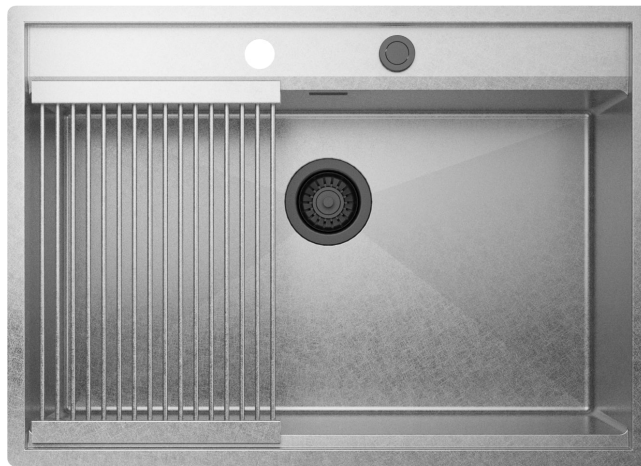


ARTINOX

NEWGO MV 70

PRO
Sinks



Installazione

Filotop

Codice

SBG70H

Descrizione

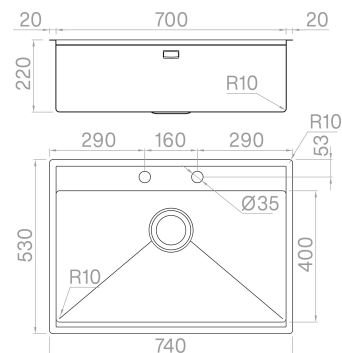
Una workstation elegante e sofisticata grazie all'abbinamento fra l'acciaio Matte Vintage e la finitura nera dei miscelatori e degli accessori.

Accessori in dotazione

13 - GRIGLIA MV

Dati tecnici

Materiale	AISI 304
Finitura	Matte vintage
Raggio interno	10 mm saldato
Misure esterne	740 x 530 mm
Misure vasca	700 x 400 mm
Profondità vasca	220 mm
Piletta	black matt 3 ½" e pop -
Base	up 800 mm



Artinox SpA si riserva il diritto, senza alcun preavviso, di modificare le caratteristiche dei propri prodotti e la loro disponibilità in qualsiasi momento. Tutti i dati tecnici, le illustrazioni e le informazioni relative ai prodotti non sono vincolanti per Artinox SpA, che non sarà responsabile di eventuali errori di illustrazione, testo e/o traduzione.