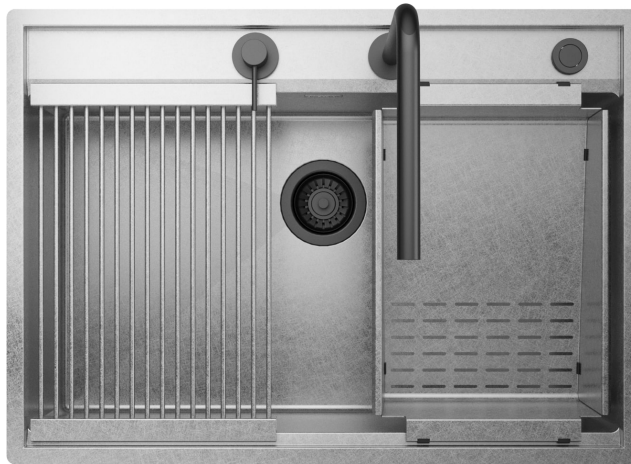


ARTINOX

## NEWGO MV 70

READY  
Sinks



---

### Installazione

Sopratop

---

### Codice

SAGI70H

---

### Descrizione

Una workstation elegante e sofisticata grazie all'abbinamento fra l'acciaio Matte Vintage e la finitura nera dei miscelatori e degli accessori.

---

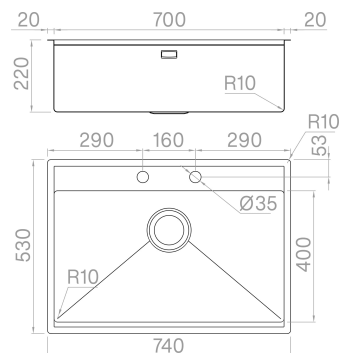
### Accessori in dotazione

13 - GRIGLIA MV  
24 - VASCHETTA INCLINATA MV  
41 - ERGO MATTE BLACK

---

### Dati tecnici

Materiale	AISI 304
Finitura	Matte vintage
Raggio interno	10 mm saldato
Misure esterne	740 x 530 mm
Misure vasca	700 x 400 mm
Profondità vasca	220 mm
Piletta	black matt 3 ½" e pop -
Base	up 800 mm



Artinox SpA si riserva il diritto, senza alcun preavviso, di modificare le caratteristiche dei propri prodotti e la loro disponibilità in qualsiasi momento. Tutti i dati tecnici, le illustrazioni e le informazioni relative ai prodotti non sono vincolanti per Artinox SpA, che non sarà responsabile di eventuali errori di illustrazione, testo e/o traduzione.