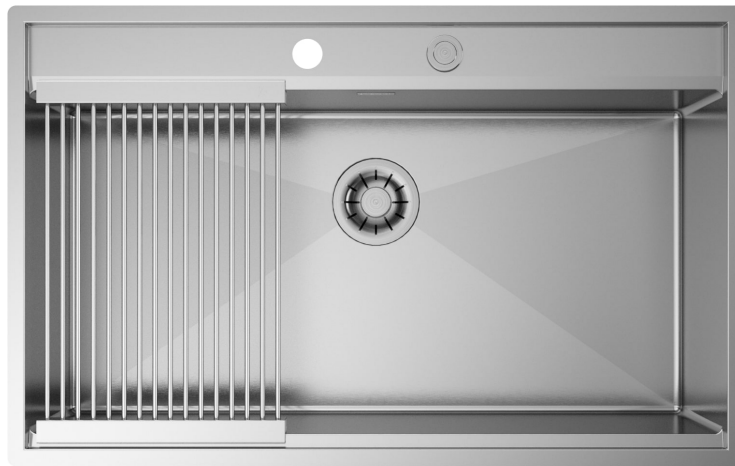


ARTINOX

## NEWGO 81

PRO  
Sinks



### Installazione

Sopratop

### Codice

SBGI81

### Descrizione

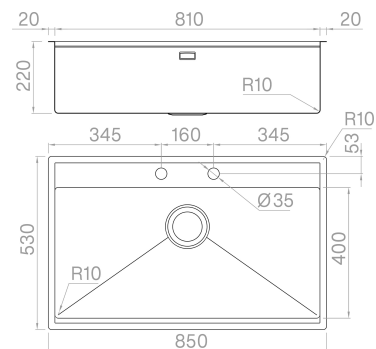
La profondità maggiorata e il ribassamento perimetrale consentono l'alloggiamento del miscelatore all'interno dell'area operativa.

### Accessori in dotazione

12 - GRIGLIA

### Dati tecnici

Materiale	AISI 304
Finitura	Satinato
Raggio interno	10 mm saldato
Misure esterne	850 x 530 mm
Misure vasca	810 x 400 mm
Profondità vasca	220 mm
Piletta	inox 3 1/2" e pop - up
Base	900 mm



Artinox SpA si riserva il diritto, senza alcun preavviso, di modificare le caratteristiche dei propri prodotti e la loro disponibilità in qualsiasi momento. Tutti i dati tecnici, le illustrazioni e le informazioni relative ai prodotti non sono vincolanti per Artinox SpA, che non sarà responsabile di eventuali errori di illustrazione, testo e/o traduzione.