

ARTINOX

MOSE BR 81

PRO
Sinks



Installazione

Sopratop

Codice

SBMBRI81

Descrizione

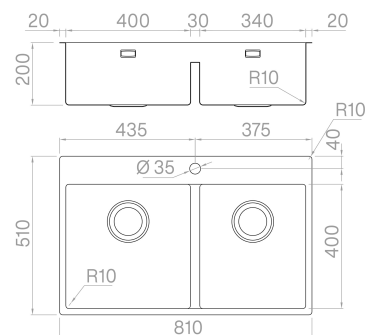
La collezione Mose è caratterizzata da lavelli a doppia vasca con ponte ribassato, che consente lo scorrimento degli accessori su tutta la lunghezza. In alcuni modelli, l'alloggiamento del miscelatore è integrato nell'area operativa.

Accessori in dotazione

16 - VASCHETTA FORATA

Dati tecnici

Materiale	AISI 304
Finitura	Satinato
Raggio interno	10 mm saldato
Misure esterne	810 x 510 mm
Misure vasca	340 + 400 x 400 mm
Profondità vasca	200-200 mm
Piletta	inox 3 1/2"
Base	900 mm



Artinox SpA si riserva il diritto, senza alcun preavviso, di modificare le caratteristiche dei propri prodotti e la loro disponibilità in qualsiasi momento. Tutti i dati tecnici, le illustrazioni e le informazioni relative ai prodotti non sono vincolanti per Artinox SpA, che non sarà responsabile di eventuali errori di illustrazione, testo e/o traduzione.