

ARTINOX

# MOSE BR 81

READY  
Sinks



## Installazione

Filotop

## Codice

SAMBRG81

## Descrizione

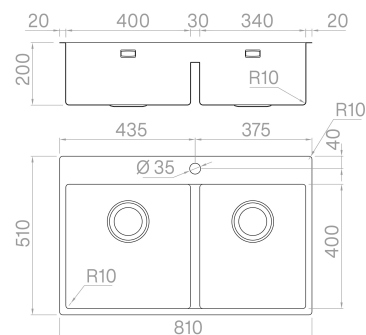
La collezione Mose è caratterizzata da lavelli a doppia vasca con ponte ribassato, che consente lo scorrimento degli accessori su tutta la lunghezza. In alcuni modelli, l'alloggiamento del miscelatore è integrato nell'area operativa.

## Accessori in dotazione

3 - TAGLIERE LEGNO ROVERE  
16 - VASCHETTA FORATA  
39 - HERO

## Dati tecnici

Materiale	AISI 304
Finitura	Satinato
Raggio interno	10 mm saldato
Misure esterne	810 x 510 mm
Misure vasca	340 + 400 x 400 mm
Profondità vasca	200-200 mm
Piletta	inox 3 1/2"
Base	900 mm



Artinox SpA si riserva il diritto, senza alcun preavviso, di modificare le caratteristiche dei propri prodotti e la loro disponibilità in qualsiasi momento. Tutti i dati tecnici, le illustrazioni e le informazioni relative ai prodotti non sono vincolanti per Artinox SpA, che non sarà responsabile di eventuali errori di illustrazione, testo e/o traduzione.