

ARTINOX

LOTUS XL 81

READY
Sinks



Installazione

Sottotop

Codice

SALTXL81

Descrizione

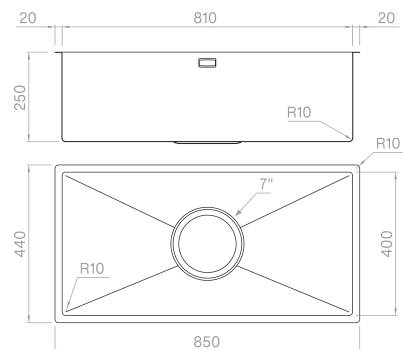
Lotus XL è la postazione che amplia ancor di più le generose dimensioni massimizzando la capienza, migliorando aspetto e funzionalità.

Accessori in dotazione

3 - TAGLIERE LEGNO ROVERE
23 - VASCHETTA INCLINATA
26 - VASCHETTA

Dati tecnici

Materiale	AISI 304
Finitura	Satinato
Raggio interno	10 mm saldato
Misure esterne	850 x 440 mm
Misure vasca	810 x 400 mm
Profondità vasca	250 mm
Piletta	7" hole
Base	900 mm



Artinox SpA si riserva il diritto, senza alcun preavviso, di modificare le caratteristiche dei propri prodotti e la loro disponibilità in qualsiasi momento. Tutti i dati tecnici, le illustrazioni e le informazioni relative ai prodotti non sono vincolanti per Artinox SpA, che non sarà responsabile di eventuali errori di illustrazione, testo e/o traduzione.