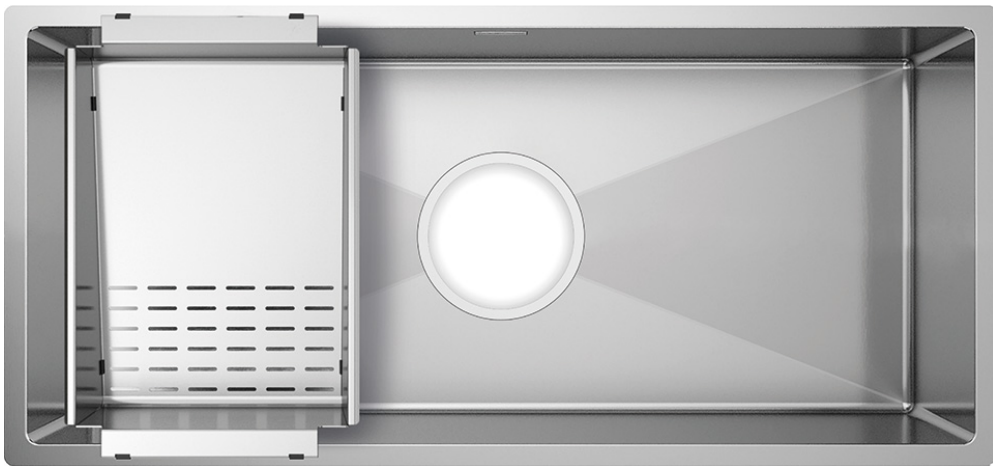


ARTINOX

LOTUS 91

PRO
Sinks



Installazione

Sottotop

Codice

SBLT91

Descrizione

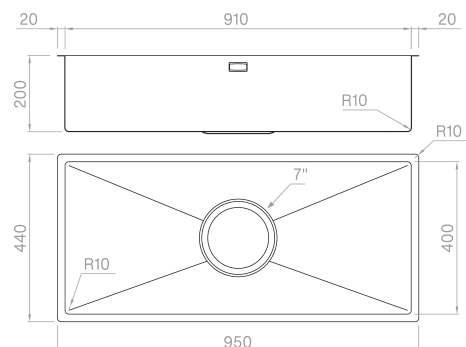
Semplicità ed eleganza delle geometrie, questa gamma si caratterizza per avere tutti i raggi interni 10 mm che ne aumentano la facilità di utilizzo.

Accessori in dotazione

23 - VASCHETTA INCLINATA

Dati tecnici

Materiale	AISI 304
Finitura	Satinato
Raggio interno	10 mm saldato
Misure esterne	950 x 440 mm
Misure vasca	910 x 400 mm
Profondità vasca	200 mm
Piletta	7" hole
Base	1000 mm



Artinox SpA si riserva il diritto, senza alcun preavviso, di modificare le caratteristiche dei propri prodotti e la loro disponibilità in qualsiasi momento. Tutti i dati tecnici, le illustrazioni e le informazioni relative ai prodotti non sono vincolanti per Artinox SpA, che non sarà responsabile di eventuali errori di illustrazione, testo e/o traduzione.