

ARTINOX

LINEA 70

PRO
Integrati



Installazione

Edgeless

Codice

SBL70

Descrizione

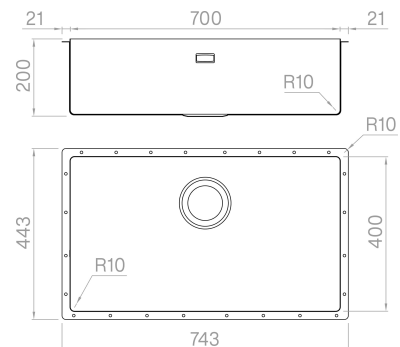
La caratteristica di Linea è l'esclusiva installazione Edgeless, dove la vasca e il piano si incontrano con un bordo ridotto al minimo, massimizzando estetica e pulizia.

Accessori in dotazione

16 - VASCHETTA FORATA

Dati tecnici

Materiale	AISI 304
Finitura	Satinato
Raggio interno	10 mm saldato
Misure esterne	743 x 443 mm
Misure vasca	700 x 400 mm
Profondità vasca	200 mm
Piletta	inox 3 1/2"
Base	800 mm



Artinox SpA si riserva il diritto, senza alcun preavviso, di modificare le caratteristiche dei propri prodotti e la loro disponibilità in qualsiasi momento. Tutti i dati tecnici, le illustrazioni e le informazioni relative ai prodotti non sono vincolanti per Artinox SpA, che non sarà responsabile di eventuali errori di illustrazione, testo e/o traduzione.