

ARTINOX

LINEA 65

READY
Integrati



Installazione

Edgeless

Codice

SAL65

Descrizione

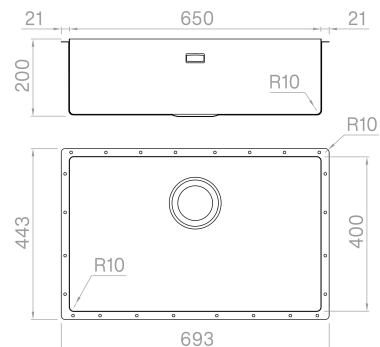
La caratteristica di Linea è l'esclusiva installazione Edgeless, dove la vasca e il piano si incontrano con un bordo ridotto al minimo, massimizzando estetica e pulizia.

Accessori in dotazione

3 - TAGLIERE LEGNO ROVERE
23 - VASCHETTA INCLINATA
46 - UBER

Dati tecnici

Materiale	AISI 304
Finitura	Satinato
Raggio interno	10 mm saldato
Misure esterne	693 x 443 mm
Misure vasca	650 x 400 mm
Profondità vasca	200 mm
Piletta	inox 3 1/2"
Base	750 mm



Artinox SpA si riserva il diritto, senza alcun preavviso, di modificare le caratteristiche dei propri prodotti e la loro disponibilità in qualsiasi momento. Tutti i dati tecnici, le illustrazioni e le informazioni relative ai prodotti non sono vincolanti per Artinox SpA, che non sarà responsabile di eventuali errori di illustrazione, testo e/o traduzione.