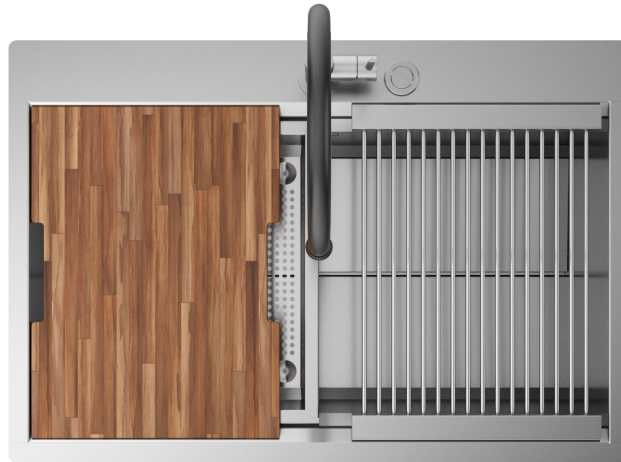


ARTINOX

# LAYER SP 70

READY  
Workstation Sinks



## Installazione

Sopratop

## Codice

SABR70SP

## Descrizione

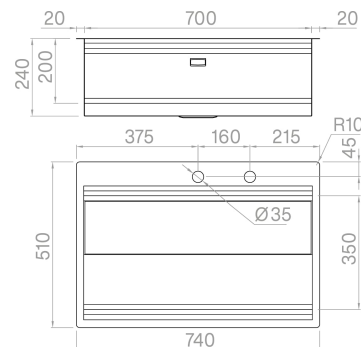
Il design esclusivo di Layer SP è definito da linee pure caratterizzate da un funzionale sportello sul fondo che cela lo scarico al suo interno.

## Accessori in dotazione

5 - TAGLIERE LEGNO ACACIA  
49 - VASSOIO FORATO LAYER SBR/BRP  
15 - GRIGLIA LAYER  
39 - HERO

## Dati tecnici

Materiale	AISI 304
Finitura	Satinato
Raggio interno	0 mm saldato
Misure esterne	740 x 510 mm
Misure vasca	700 x 350 mm
Profondità vasca	240 mm
Piletta	inox 3 1/2" e pop - up
Base	800 mm



Artinox SpA si riserva il diritto, senza alcun preavviso, di modificare le caratteristiche dei propri prodotti e la loro disponibilità in qualsiasi momento. Tutti i dati tecnici, le illustrazioni e le informazioni relative ai prodotti non sono vincolanti per Artinox SpA, che non sarà responsabile di eventuali errori di illustrazione, testo e/o traduzione.