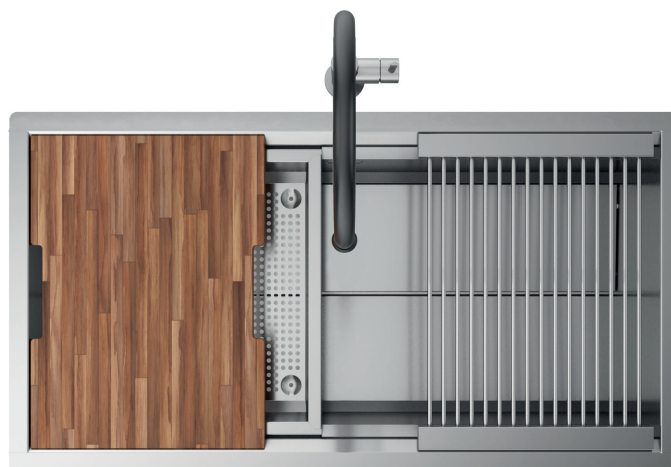


ARTINOX

LAYER SBR SP 81

READY
Workstation Sinks



Installazione

Sopratop

Codice

SASB81SP

Descrizione

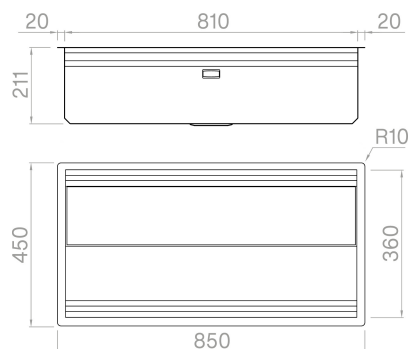
Una workstation icona grazie a taglieri, vassoi e tanti speciali accessori scorrevoli che permettono un'area di lavoro funzionale e personalizzabile in infinite possibilità.

Accessori in dotazione

5 - TAGLIERE LEGNO ACACIA
49 - VASSOIO FORATO LAYER SBR/BRP
15 - GRIGLIA LAYER
40 - ELEMENT

Dati tecnici

Materiale	AISI 304
Finitura	Satinato
Raggio interno	0 mm saldato
Misure esterne	850 x 450 mm
Misure vasca	810 x 350 mm
Profondità vasca	240 mm
Piletta	inox Plus 3 ½"
Base	900 mm



Artinox SpA si riserva il diritto, senza alcun preavviso, di modificare le caratteristiche dei propri prodotti e la loro disponibilità in qualsiasi momento. Tutti i dati tecnici, le illustrazioni e le informazioni relative ai prodotti non sono vincolanti per Artinox SpA, che non sarà responsabile di eventuali errori di illustrazione, testo e/o traduzione.