

ARTINOX

LAYER SBR 81

SOLO
Workstation Sinks



Installazione

Sottotop

Codice

SBRST81

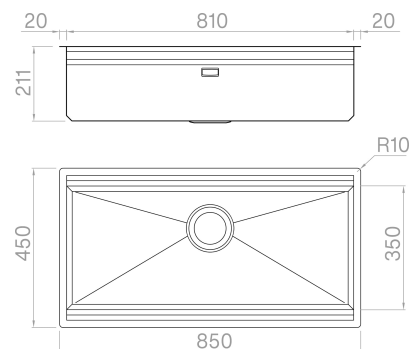
Descrizione

Una workstation icona grazie a taglieri, vassoi e tanti speciali accessori scorrevoli che permettono un'area di lavoro funzionale e personalizzabile in infinite possibilità.

Accessori in dotazione

Dati tecnici

| | |
|------------------|------------------|
| Materiale | AISI 304 |
| Finitura | Satinato |
| Raggio interno | 0 mm saldato |
| Misure esterne | 850 x 450 mm |
| Misure vasca | 810 x 350 mm |
| Profondità vasca | 210 mm |
| Piletta | inox Plus 3 1/2" |
| Base | 900 mm |



Artinox SpA si riserva il diritto, senza alcun preavviso, di modificare le caratteristiche dei propri prodotti e la loro disponibilità in qualsiasi momento. Tutti i dati tecnici, le illustrazioni e le informazioni relative ai prodotti non sono vincolanti per Artinox SpA, che non sarà responsabile di eventuali errori di illustrazione, testo e/o traduzione.