

ARTINOX

LAYER SBR 70

PRO
Workstation Sinks



Installazione

Sottotop

Codice

SBSBRST7

Descrizione

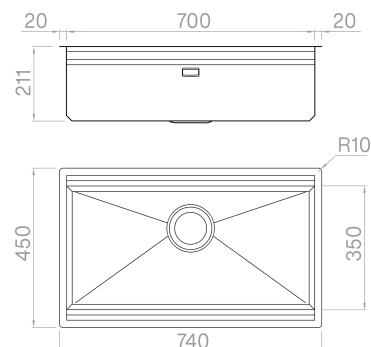
Una workstation icona grazie a taglieri, vassoi e tanti speciali accessori scorrevoli che permettono un'area di lavoro funzionale e personalizzabile in infinite possibilità.

Accessori in dotazione

5 - TAGLIERE LEGNO ACACIA
22 - VASCHETTA FORATA LAYER SBR

Dati tecnici

| | |
|------------------|----------------|
| Materiale | AISI 304 |
| Finitura | Satinato |
| Raggio interno | 0 mm saldato |
| Misure esterne | 740 x 450 mm |
| Misure vasca | 700 x 350 mm |
| Profondità vasca | 210 mm |
| Piletta | inox Plus 3 ½" |
| Base | 800 mm |



Artinox SpA si riserva il diritto, senza alcun preavviso, di modificare le caratteristiche dei propri prodotti e la loro disponibilità in qualsiasi momento. Tutti i dati tecnici, le illustrazioni e le informazioni relative ai prodotti non sono vincolanti per Artinox SpA, che non sarà responsabile di eventuali errori di illustrazione, testo e/o traduzione.