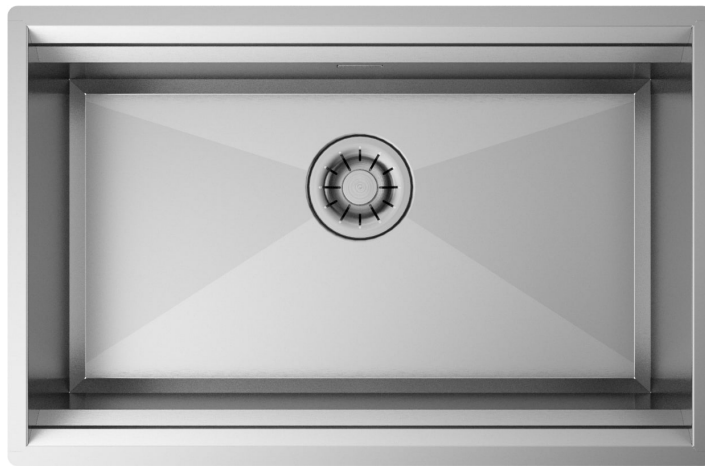


ARTINOX

LAYER SBR 65

SOLO
Workstation Sinks



Installazione

Sopratop

Codice

SBR65

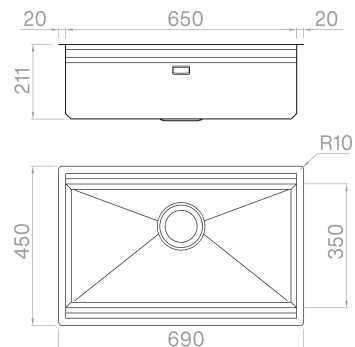
Descrizione

Una workstation icona grazie a taglieri, vassoi e tanti speciali accessori scorrevoli che permettono un'area di lavoro funzionale e personalizzabile in infinite possibilità.

Accessori in dotazione

Dati tecnici

| | |
|------------------|----------------|
| Materiale | AISI 304 |
| Finitura | Satinato |
| Raggio interno | 0 mm saldato |
| Misure esterne | 690 x 450 mm |
| Misure vasca | 650 x 350 mm |
| Profondità vasca | 210 mm |
| Piletta | inox Plus 3 ½" |
| Base | 750 mm |



Artinox SpA si riserva il diritto, senza alcun preavviso, di modificare le caratteristiche dei propri prodotti e la loro disponibilità in qualsiasi momento. Tutti i dati tecnici, le illustrazioni e le informazioni relative ai prodotti non sono vincolanti per Artinox SpA, che non sarà responsabile di eventuali errori di illustrazione, testo e/o traduzione.