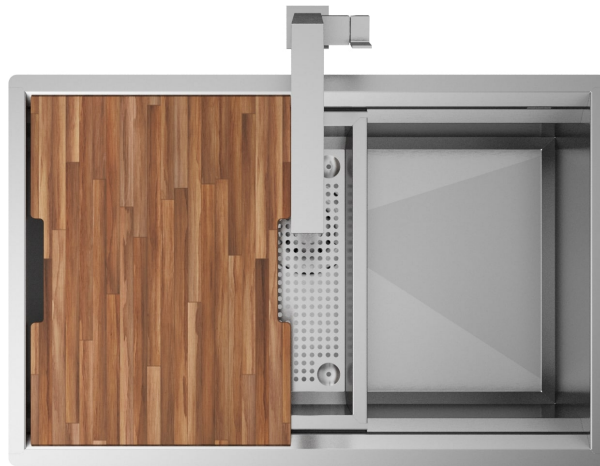


ARTINOX

# LAYER SBR 65

READY  
Workstation Sinks



---

## Installazione

Sopratop

---

## Codice

SASBR65

---

## Descrizione

Una workstation icona grazie a taglieri, vassoi e tanti speciali accessori scorrevoli che permettono un'area di lavoro funzionale e personalizzabile in infinite possibilità.

---

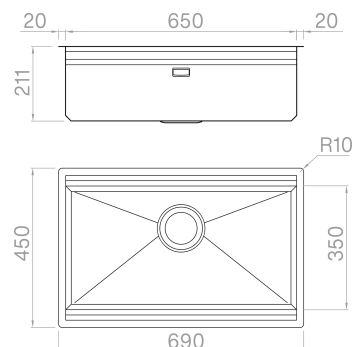
## Accessori in dotazione

5 - TAGLIERE LEGNO ACACIA  
22 - VASCHETTA FORATA LAYER SBR  
47 - VERTIGO

---

## Dati tecnici

Materiale	AISI 304
Finitura	Satinato
Raggio interno	0 mm saldato
Misure esterne	690 x 450 mm
Misure vasca	650 x 350 mm
Profondità vasca	210 mm
Piletta	inox Plus 3 ½"
Base	750 mm



Artinox SpA si riserva il diritto, senza alcun preavviso, di modificare le caratteristiche dei propri prodotti e la loro disponibilità in qualsiasi momento. Tutti i dati tecnici, le illustrazioni e le informazioni relative ai prodotti non sono vincolanti per Artinox SpA, che non sarà responsabile di eventuali errori di illustrazione, testo e/o traduzione.