

ARTINOX

LAYER BRP 70

PRO
Workstation Sinks



Installazione

Sopratop

Codice

SBBRP70

Descrizione

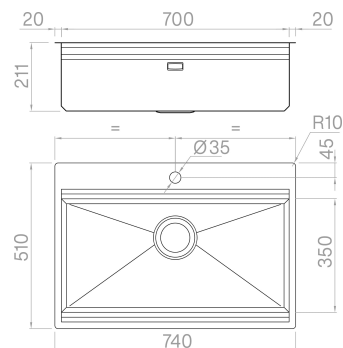
Un design esclusivo, dove accessori dedicati scorrono su due livelli. Il livello superiore, dedicato a griglie e taglieri, è accompagnato da un livello sottostante, dove vaschette e contenitori esprimono la massima funzionalità.

Accessori in dotazione

5 - TAGLIERE LEGNO ACACIA
22 - VASCHETTA FORATA LAYER SBR

Dati tecnici

Materiale	AISI 304
Finitura	Satinato
Raggio interno	0 mm saldato
Misure esterne	740 x 510 mm
Misure vasca	700 x 350 mm
Profondità vasca	210 mm
Piletta	inox Plus 3 1/2"
Base	800 mm



Artinox SpA si riserva il diritto, senza alcun preavviso, di modificare le caratteristiche dei propri prodotti e la loro disponibilità in qualsiasi momento. Tutti i dati tecnici, le illustrazioni e le informazioni relative ai prodotti non sono vincolanti per Artinox SpA, che non sarà responsabile di eventuali errori di illustrazione, testo e/o traduzione.