

ARTINOX

LAYER BRL 74

READY
Workstation Sinks



Installazione

Sottotop

Codice

SABRL074

Descrizione

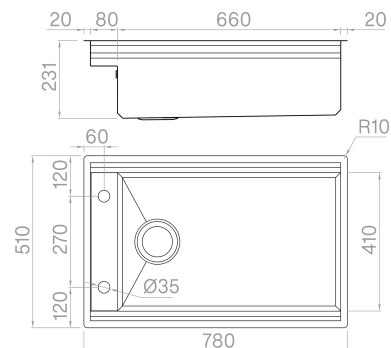
Un'estetica essenziale e funzionale grazie all'ampia profondità che aumenta la capienza. Tutto è contenuto all'interno dello spazio e ogni accessorio scorre perfettamente allineato al piano di lavoro.

Accessori in dotazione

4 - TAGLIERE LEGNO ACACIA
48 - VASSOIO FORATO LAYER BRL
40 - ELEMENT

Dati tecnici

Materiale	AISI 304
Finitura	Satinato
Raggio interno	0 mm saldato
Misure esterne	780 x 510 mm
Misure vasca	660 x 410 mm
Profondità vasca	230 mm
Piletta	inox Plus 3 1/2"
Base	800 mm



Artinox SpA si riserva il diritto, senza alcun preavviso, di modificare le caratteristiche dei propri prodotti e la loro disponibilità in qualsiasi momento. Tutti i dati tecnici, le illustrazioni e le informazioni relative ai prodotti non sono vincolanti per Artinox SpA, che non sarà responsabile di eventuali errori di illustrazione, testo e/o traduzione.