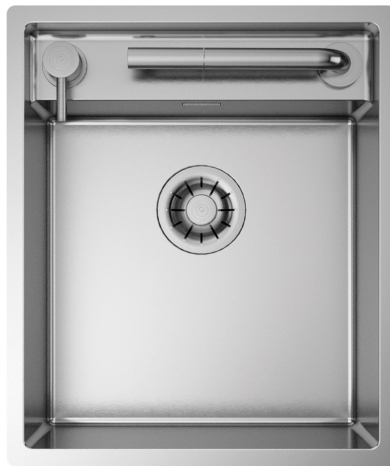


ARTINOX

GHOST MARINA 60

PRO
Sinks



Installazione

Sottotop

Codice

SBGS60MG

Descrizione

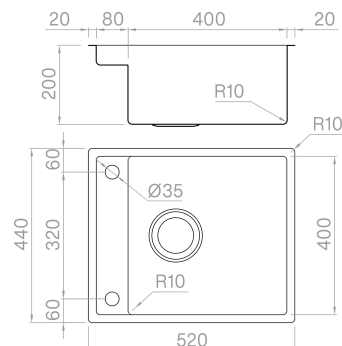
Realizzata in AISI 316 L, questa brillante soluzione diventa l'ideale quando gli spazi sono contenuti. La zona ribassata permette di alloggiare il miscelatore all'interno dell'area operativa.

Accessori in dotazione

52 - CIRCLE STEEL

Dati tecnici

| | |
|------------------|-------------------|
| Materiale | AISI 316 L |
| Finitura | Satinato |
| Raggio interno | 10 mm saldato |
| Misure esterne | 440 x 520 mm |
| Misure vasca | 400 x 404 + 80 mm |
| Profondità vasca | 65-200 mm |
| Piletta | inox 3 1/2" |
| Base | 600 mm |



Artinox SpA si riserva il diritto, senza alcun preavviso, di modificare le caratteristiche dei propri prodotti e la loro disponibilità in qualsiasi momento. Tutti i dati tecnici, le illustrazioni e le informazioni relative ai prodotti non sono vincolanti per Artinox SpA, che non sarà responsabile di eventuali errori di illustrazione, testo e/o traduzione.