

ARTINOX

AQUA 65

PRO
Sinks



Installazione

Sopratop

Codice

SBAI65

Descrizione

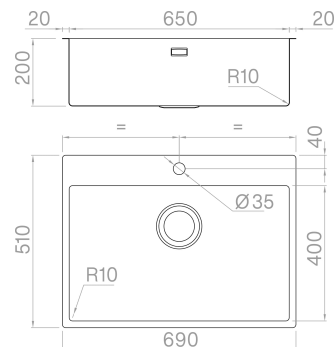
Aqua è una collezione dalla grande capienza e dal design essenziale grazie agli angoli interni, sempre raggiati di 10 mm e l'alloggiamento del miscelatore integrato nell'area operativa.

Accessori in dotazione

16 - VASCHETTA FORATA

Dati tecnici

Materiale	AISI 304
Finitura	Satinato
Raggio interno	10 mm saldato
Misure esterne	690 x 510 mm
Misure vasca	650 x 400 mm
Profondità vasca	200 mm
Piletta	inox 3 1/2"
Base	750 mm



Artinox SpA si riserva il diritto, senza alcun preavviso, di modificare le caratteristiche dei propri prodotti e la loro disponibilità in qualsiasi momento. Tutti i dati tecnici, le illustrazioni e le informazioni relative ai prodotti non sono vincolanti per Artinox SpA, che non sarà responsabile di eventuali errori di illustrazione, testo e/o traduzione.